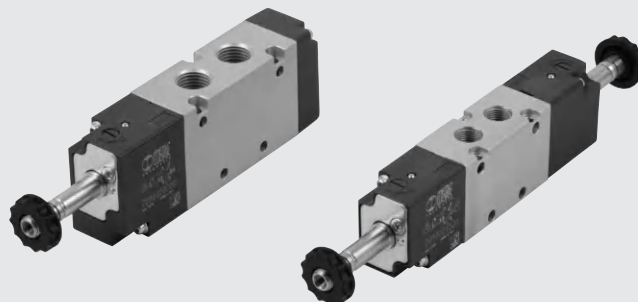


VÁLVULAS - SERIE BASIC

Las válvulas de la serie BASIC son unas selecciones numéricamente reducidas de algunos tipos de las válvulas solenoides más utilizadas. Vienen en tamaños 1/8" y 1/4" y en las versiones 3/2 monoestable, 5/2 monoestable y 5/2 biestables.

Algunos procesos de producción se han simplificado, sin afectar la calidad y el rendimiento del producto. El cuerpo está hecho de aluminio anodizado (sin pintar) y los controles están en tecnopolímero gris oscuro.

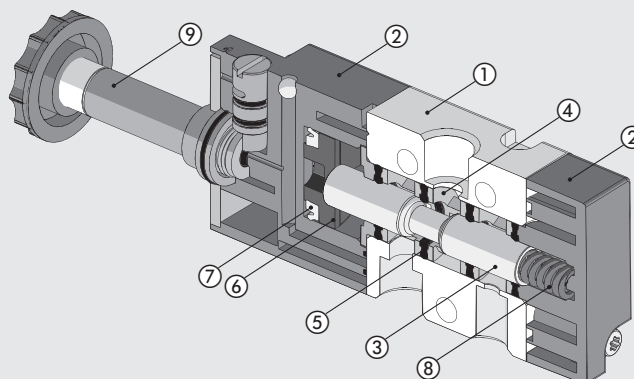
Las válvulas BASIC se pueden ensamblar con accesorios de otras familias de válvulas, en particular con bobinas de 22 mm, un orificio de 8 mm y conectores relacionados, bases modulares y los conectores multiposición de las válvulas de la serie 70.



| DATOS TÉCNICOS | 1/8" | 1/4" |
|--------------------------------------|---|-----------|
| Presión de operación: | | |
| • monoestable | bar | 2.5 a 10 |
| • biestable | bar | 1 a 10 |
| Rango de temperatura de operación | °C | -10 a +60 |
| Diámetro nominal | mm | 5 |
| Conductancia C | Nl/min · bar | 121.43 |
| Radio crítico b | bar/bar | 0.32 |
| Flujo a 6 bar ΔP 0.5 bar | Nl/min | 400 |
| Flujo a 6 bar ΔP 1 bar | Nl/min | 550 |
| TRA/TRR monoestable a 6 bar | ms | 15/35 |
| TRA/TRR biestable a 6 bar | ms | 20/20 |
| Valores de voltaje de la bobina | 12; 24 VDC - 24; 110; 220V AC 50/60Hz | |
| Potencia | 2 W (DC) 3.5VA (AC) | |
| Tolerancia del voltaje | % | -10 a +15 |
| Clase de aislamiento | F 155 | |
| Par máximo de la tuerca de la bobina | Nm | 1 |
| Operación manual | Biestable | |
| Instalación | En cualquier posición (no se recomienda el montaje vertical para válvulas biestables sometidas a vibración) | |
| Fluido | Aire filtrado sin lubricación; si esta se usa, debe ser continua | |
| Lubricante recomendado | ISO y UNI FD 22 | |
| Par máximo de la tuerca de la bobina | Nm | 1 |
| Compatibilidad con aceites | Véase el capítulo Z1 | |

COMPONENTES

- ① CUERPO DE LA VÁLVULA: aluminio anodizado
- ② CONTROLADOR/TAPA FINAL: plástico
- ③ CORREDERA: aluminio químicamente níquelado
- ④ ESPACIADORES: plástico
- ⑤ JUNTAS: NBR
- ⑥ PISTONES: Hostaform
- ⑦ JUNTAS DEL PISTÓN: NBR
- ⑧ RESORTES: acero especial
- ⑨ OPERADOR: tubo de latón - núcleo de acero inoxidable

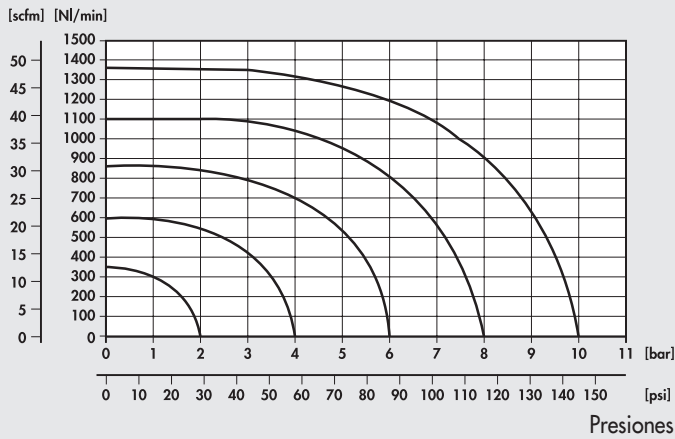




TABLAS DE FLUJO

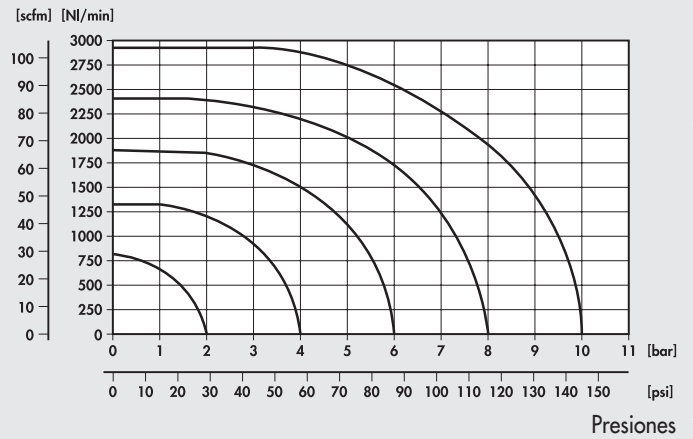
VÁLVULAS - SERIE BASIC 1/8"

Flujos



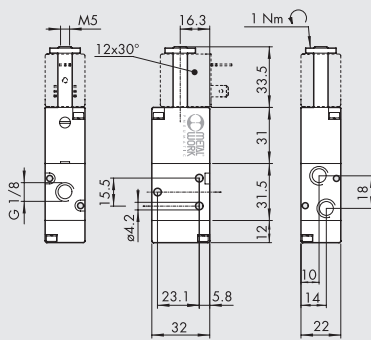
VÁLVULAS - SERIE BASIC 1/4"

Flujos

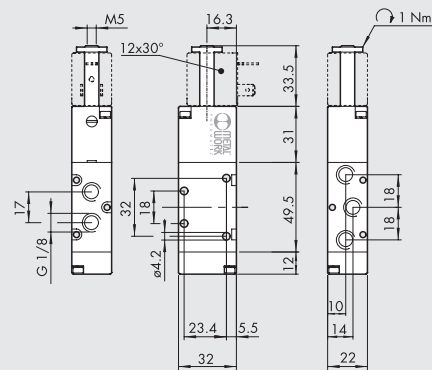


VÁLVULAS - SERIE BASIC 1/8"

MONOESTABLE 3/2 NC 1/8"



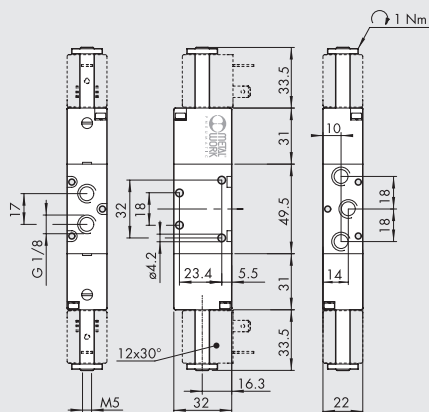
MONOESTABLE 5/2 1/8"



| Símbolo | Código | Abbrev. | Peso [g] |
|---------|------------|---------------------|----------|
| | 7090020200 | ELPN 1/8 3/2 MON NC | 100 |

| Símbolo | Código | Abbrev. | Peso [g] |
|---------|------------|------------------|----------|
| | 7090021100 | ELPN 1/8 5/2 MON | 128 |

BIESTABLE 5/2 1/8"



| Símbolo | Código | Abbrev. | Peso [g] |
|---------|------------|------------------|----------|
| | 7090021200 | ELPN 1/8 5/2 BIS | 160 |

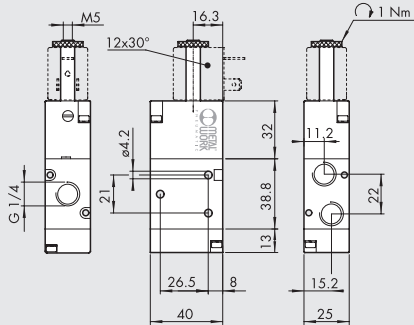
NOTAS

VÁLVULAS

VÁLVULAS - SERIE BASIC

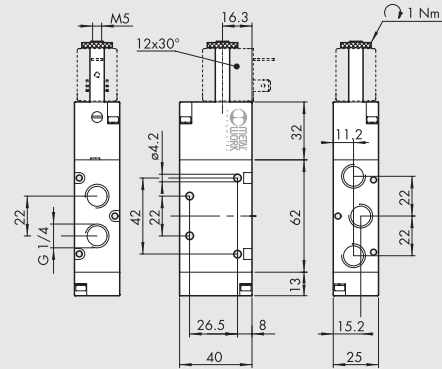
VÁLVULAS - SERIE BASIC 1/4"

MONOESTABLE 3/2 NC 1/4"



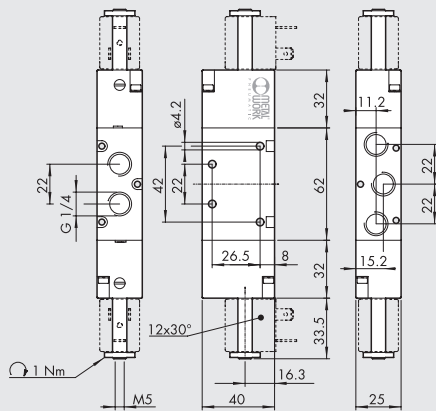
| Símbolo | Código | Abbrev. | Peso [g] |
|---------|------------|---------------------|----------|
| | 7091020200 | ELPN 1/4 3/2 MON NC | 152 |

MONOESTABLE 5/2 1/4"



| Símbolo | Código | Abbrev. | Peso [g] |
|---------|------------|------------------|----------|
| | 7091021100 | ELPN 1/4 5/2 MON | 200 |

BIESTABLE 5/2 1/4"

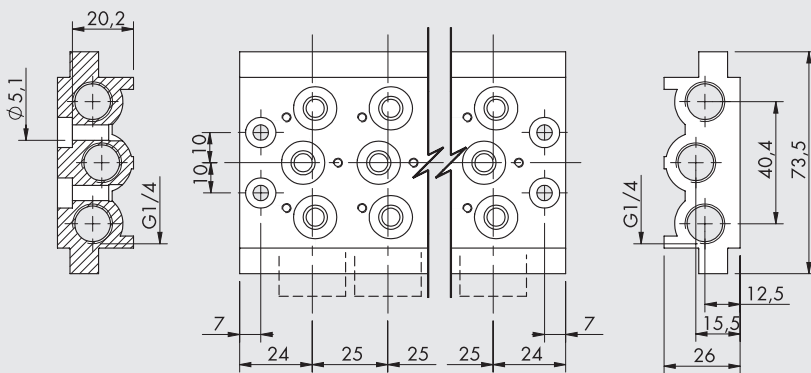


| Símbolo | Código | Abbrev. | Peso [g] |
|---------|------------|------------------|----------|
| | 7091021200 | ELPN 1/4 5/2 BIS | 236 |

NOTAS

ACCESORIOS

BASE MÚLTIPLE 1/8"

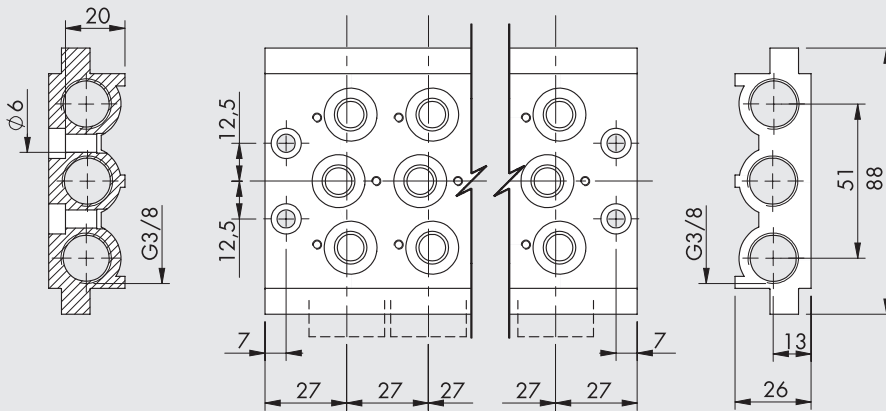


| Código | Descripción | Peso [g] |
|------------|---------------------------------------|----------|
| 0223200201 | 2 posiciones base múltiple BASIC 1/8 | 236 |
| 0223200301 | 3 posiciones base múltiple BASIC 1/8 | 321 |
| 0223200401 | 4 posiciones base múltiple BASIC 1/8 | 407 |
| 0223200501 | 5 posiciones base múltiple BASIC 1/8 | 494 |
| 0223200601 | 6 posiciones base múltiple BASIC 1/8 | 587 |
| 0223200701 | 7 posiciones base múltiple BASIC 1/8 | 711 |
| 0223200801 | 8 posiciones base múltiple BASIC 1/8 | 760 |
| 0223200901 | 9 posiciones base múltiple BASIC 1/8 | 842 |
| 0223201001 | 10 posiciones base múltiple BASIC 1/8 | 923 |

Nota: suministrado completo con tornillos y juntas



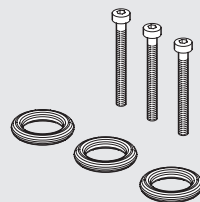
BASE MÚLTIPLE 1/4"



| Código | Descripción | Peso [g] |
|------------|---------------------------------------|----------|
| 0224200201 | 2 posiciones base múltiple BASIC 1/4 | 296 |
| 0224200301 | 3 posiciones base múltiple BASIC 1/4 | 406 |
| 0224200401 | 4 posiciones base múltiple BASIC 1/4 | 515 |
| 0224200501 | 5 posiciones base múltiple BASIC 1/4 | 624 |
| 0224200601 | 6 posiciones base múltiple BASIC 1/4 | 733 |
| 0224200701 | 7 posiciones base múltiple BASIC 1/4 | 845 |
| 0224200801 | 8 posiciones base múltiple BASIC 1/4 | 956 |
| 0224200901 | 9 posiciones base múltiple BASIC 1/4 | 1055 |
| 0224201001 | 10 posiciones base múltiple BASIC 1/4 | 1086 |

Nota: suministrado completo con tornillos y juntas

KIT DE JUNTAS



| Código | Descripción | Peso [g] |
|------------|-----------------------------|----------|
| 0226004701 | Kit de juntas para base 1/8 | 5 |
| 0226005701 | Kit de juntas para base 1/4 | 5 |

BASES MODULARES



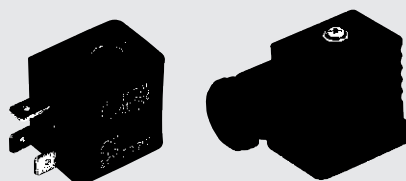
Para bases modulares refiérase a la página B1.38

COLECTORES



Para bases colectores refiérase a la página B1.37

BOBINAS Y CONECTORES



Para bases bobinas y conectores refiérase a la página B1.54